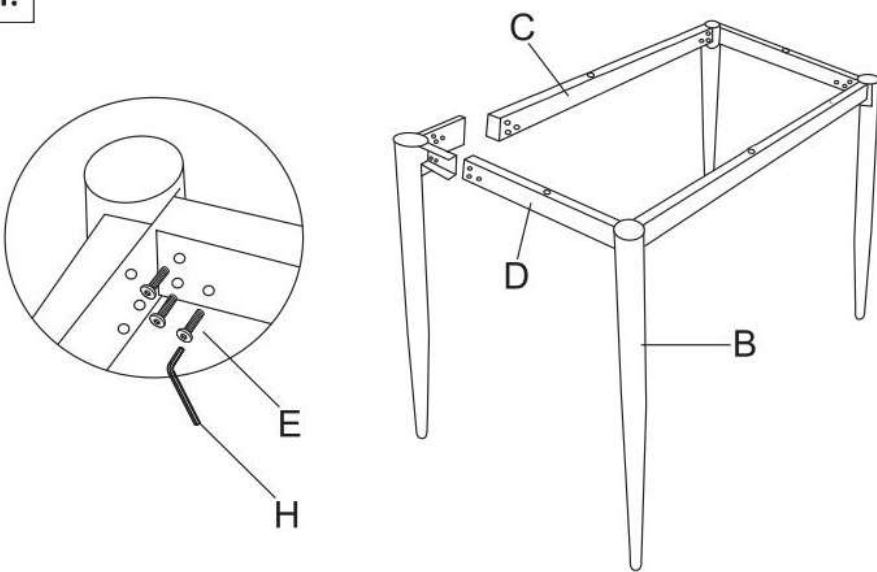
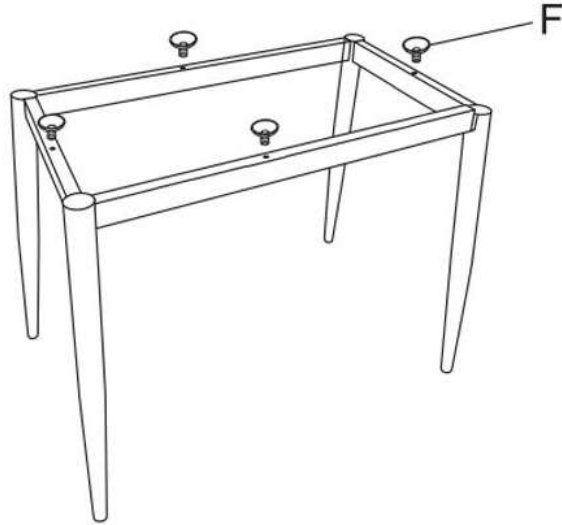
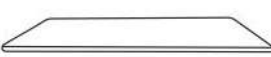

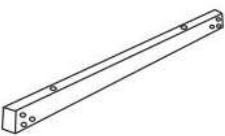





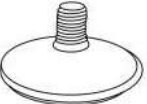


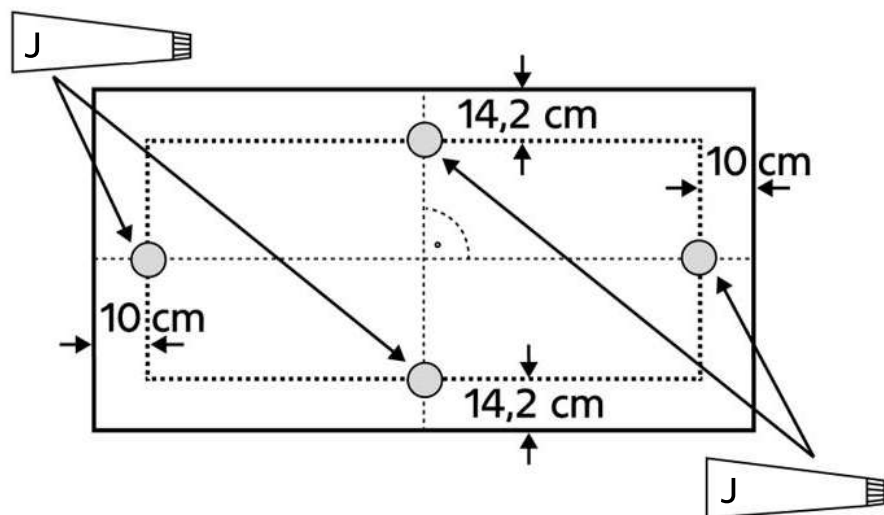
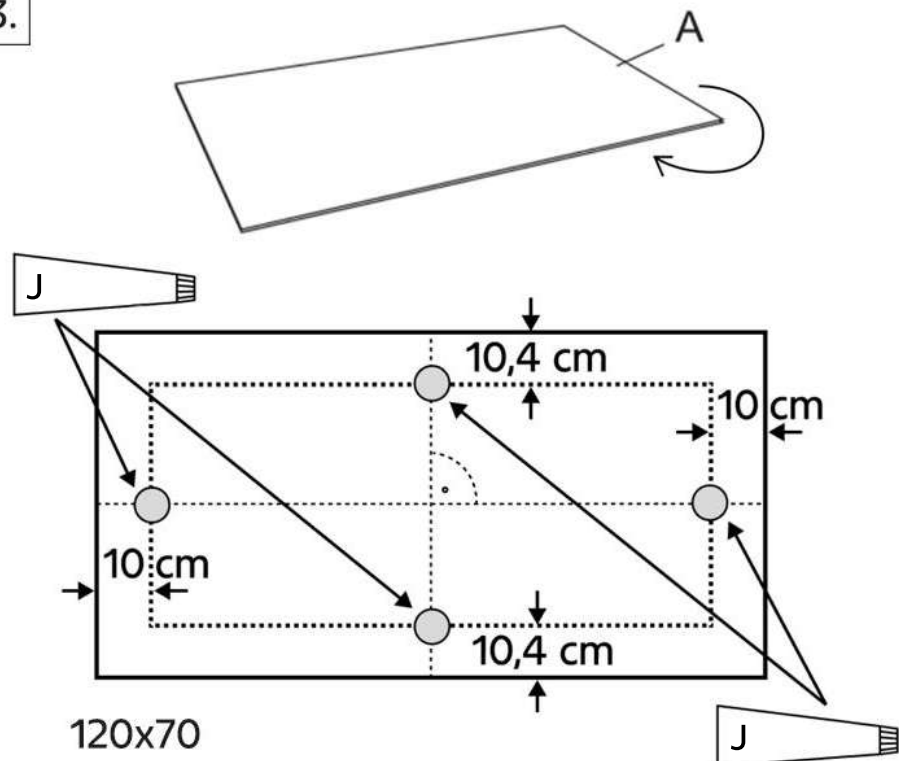


<p>1.</p> 			<p>2.</p> 		
<p>Ax1</p> 	<p>Bx4</p> 	<p>Cx2</p> 	<p>J</p> <p>*  LEPIDLO</p>	<p>* SK - LEPIDLO CZ - LEPIDLO SI - LEPILO HR- LJEPILO HU- RAGASZTÓ RO- LIPICI</p> 	
<p>Dx2</p> 	<p>Ex24</p> 	<p>Fx4</p> 	<p>SK - PRED ZAHÁJENÍM MONTÁŽE SI POZORNE PREŠTUDUJTE MONTÁŽNY NÁVOD. CZ - PŘED ZAHÁJENÍM MONTÁŽE SI POZORNĚ PROSTUDUJTE MONTÁŽNÍ NÁVOD. SI - PRED ZAČETKOM SESTAVLJANJA NATANČNO PREBERITE NAVODILA ZA SESTAVLJANJE. HR - PRIJE POČETKA MONTAŽE PAŽLJIVO PROUČITE UPUTE ZA MONTAŽU. HU - AZ ÖSSZESZERELÉS MEGKEZDÉSE ELŐTT FIGYELMESEN TANULMÁNYOZZA ÁT AZ ÖSSZESZERELÉSI ÚTMUTATÓT. RO - VĂ RUGĂM SĂ CITIȚI CU ATENȚIE INSTRUCȚIUNILE DE ASAMBLARE ÎNAINTE DE A ÎNCEPE ASAMBLAREA.</p>		
<p>Gx4</p> 	<p>Hx1</p> 	<p>Ix4</p> 			

3.



160x70

SK

Po zložení kovovej konštrukcie stola (obr. 1 a 2) prilepte stolovú dosku pomocou priloženého lepidla:

1. Na spodnú časť stolovej dosky si podľa priloženej schémy (obr. 3) ceruzkou naznačte kontaktné body (na schéme vyznačené ako šedé body).
2. K naznačeným bodom priložte kovovú konštrukciu výrobku tak, aby ste mohli skontrolovať, či rozmiestnenie naznačených bodov korešponduje s umiestnením plastových kontaktných častí (v návode označených ako diel F).
3. Ak naznačené kontaktné body na doske stola korešpondujú s rozmiestnením kontaktných plastových bodov, kovovú konštrukciu odložte a do naznačených bodov naneste priložené lepidlo.
4. Prilepte kovovú konštrukciu na spodnú časť stolovej dosky a pritlačte.
5. Počakajte minimálne 20 minút, kým lepidlo nevytvrdne.
6. Následne stôl otočte. Stôl pri otáčaní nedvíhajte za kovovú konštrukciu, mohlo by tak dôjsť k poškodeniu stolovej dosky.

Dbajte, aby ste montáž vykonávali na rovnom a mäkkom povrchu bez akýchkoľvek nečistôt, inak môže dôjsť k poškodeniu vrchnej dosky stola!

CZ

Po složení kovové konstrukce stolu (obr. 1 a 2) přilepte stolovou desku pomocí přiloženého lepidla:

1. Na spodní část stolové desky si podle přiloženého schématu (obr. 3) tužkou naznačte kontaktní body (na schématu vyznačené jako šedé body).
2. K naznačeným bodům přiložte kovovou konstrukci výrobku tak, abyste mohli zkontrolovat, zda rozmístění naznačených bodů koresponduje s umístěním plastových kontaktních částí (v návodu označených jako díl F).
3. Pokud naznačené kontaktní body na desce stolu korespondují s rozmístěním kontaktních plastových bodů, kovovou konstrukci odložte a do naznačených bodů naneste přiložené lepidlo.
4. Přilepte kovovou konstrukci na spodní část stolové desky a přitlačte.
5. Počkejte minimálně 20 minut, dokud lepidlo nevytverdne.
6. Následně stůl otočte. Stůl při otáčení nezvedejte za kovovou konstrukci, mohlo by tak dojít k poškození stolové desky.

Dbejte, abyste montáž prováděli na rovném a měkkém povrchu bez jakýchkoli nečistot, jinak může dojít k poškození vrchní desky stolu!

RO

După asamblarea structurii metalice a mesei (Fig. 1 și 2), lipiți blatul mesei cu adezivul inclus:

1. În partea de jos a blatului mesei, conform schemei atașate (Fig. 3), marcați punctele de contact cu un creion (marcat ca puncte gri în schemă).
2. Atașați structura metalică a produsului la punctele indicate, astfel încât să puteți verifica dacă distribuția punctelor indicate corespunde cu amplasarea pieselor de contact din plastic (marcate în instrucțiuni ca și piesa F).
3. Dacă punctele de contact indicate pe blatul mesei corespund dispunerii punctelor de contact din plastic, lăsați deoparte structura metalică și aplicați adezivul inclus pe punctele indicate.
4. Lipiți structura metalică pe partea de jos a mesei și apăsați.
5. Așteptați cel puțin 20 de minute pentru ca lipiciul să se întărească.
6. Apoi întoarceți masa. Nu ridicați masa de structura metalică atunci când o rotiți, deoarece acest lucru poate deteriora blatul mesei.

Asigurați-vă că irealizați montarea pe o suprafață plană și moale, fără murdărie, altfel blatul mesei poate fi deteriorat!

HU

Az asztal fémszerkezetének összeszerelése után (1. és 2. ábra) rögzítse az asztallapot a mellékelt ragasztóval:

1. Az asztallap alsó részén a mellékelt ábra (3. ábra) alapján ceruzával jelölje be az érintkezési pontokat (az ábrán szürke pontokkal jelölve).
2. Illessze a termék fém szerkezetét a megjelölt pontokhoz úgy, hogy ellenőrizni tudja, hogy a megjelölt pontok elhelyezkedése megfelel-e a műanyag érintkezési részek helyzetének (a használati utasításban F alkatrészként megjelölve).
3. Ha az asztallapon bejelölt érintkezési pontok megegyeznek a műanyag érintkezési pontok elhelyezkedésével, tegye félre a fémszerkezetet, és vigye fel a mellékelt ragasztót a bejelölt pontokra.
4. Rögzítse a fémszerkezetet az asztallap alsó részére, majd nyomja rá.
5. Várjon legalább 20 percet, amíg a ragasztó megköt.
6. Ezután fordítsa meg az asztalt. Az asztal megfordítása közben ne emelje meg azt a fémszerkezetnél fogva, mert ez károsíthatja az asztallapot.

Ügyeljen arra, hogy az összeszerelést egyenes és puha felületen végezze, amely mentes minden szennyeződéstől, különben az asztallap megsérülhet!

SI

Po sestavljanju kovinske konstrukcije mize (sliki 1 in 2) s priloženim lepilom prilepite mizno ploščo:

1. Na spodnji strani mizne plošče s svinčnikom označite stične točke (na sliki označene kot sive točke) v skladu s priloženo shemo (slika 3).
2. Na označene točke pritrđite kovinsko konstrukcijo izdelka, da lahko preverite, ali se položaj označenih točk ujema s položajem plastičnih kontaktnih delov (v navodilih so označeni kot del F).
3. Če se označene kontaktne točke na zgornjem delu mize ujemajo s položajem plastičnih kontaktnih delov, odstranite kovinsko konstrukcijo in na označene točke nanesite priloženo lepilo.
4. Kovinsko konstrukcijo prilepite na spodnjo stran mizne plošče in jo pritisnite.
5. Počakajte vsaj 20 minut, da se lepilo strdi.
6. Nato mizo obrnite. Pri obračanju mize ne dvigujte za kovinsko konstrukcijo, saj lahko poškodujete mizno ploščo

Prepričajte se, da montažo izvajate na ravni in mehki površini brez umazanije, sicer se lahko namizna plošča poškoduje!

HR

Nakon sastavljanja metalne konstrukcije stola (slike 1 i 2), zalijepite stolnu ploču s pomoću priloženog ljepljiva:

1. Na dnu stola, prema priloženom dijagramu (slika 3), olovkom zacrtajte točke kontakta (označene kao sive točke na dijagramu).
2. Postavite metalnu konstrukciju proizvoda na naznačene točke kako biste mogli provjeriti odgovara li raspored naznačenih točaka mjestu plastičnih kontaktnih dijelova (označenih u uputama kao dio F).
3. Ako naznačene kontaktne točke na stolu odgovaraju rasporedu kontaktnih plastičnih točaka, odvojite metalnu konstrukciju i nanesite isporučeno ljepljivo na naznačene točke.
4. Zalijepite metalnu konstrukciju na donji dio ploče stola i pritisnite prema dolje.
5. Pričekajte najmanje 20 minuta da se ljepljivo stvrdne.
6. Zatim okrenite stol. Pri okretanju stola ne podižite za metalnu konstrukciju jer to može oštetiti ploču stola.

Obavezno izvedite montažu na ravnoj i mekoj površini bez prljavštine, inače se ploča stola može oštetiti!

4.

